



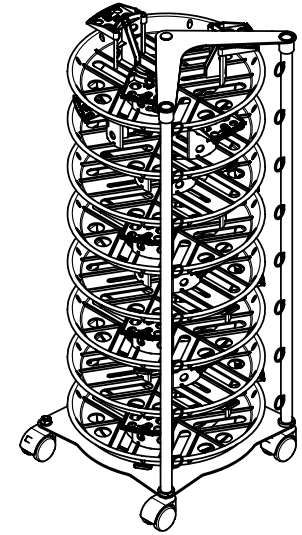
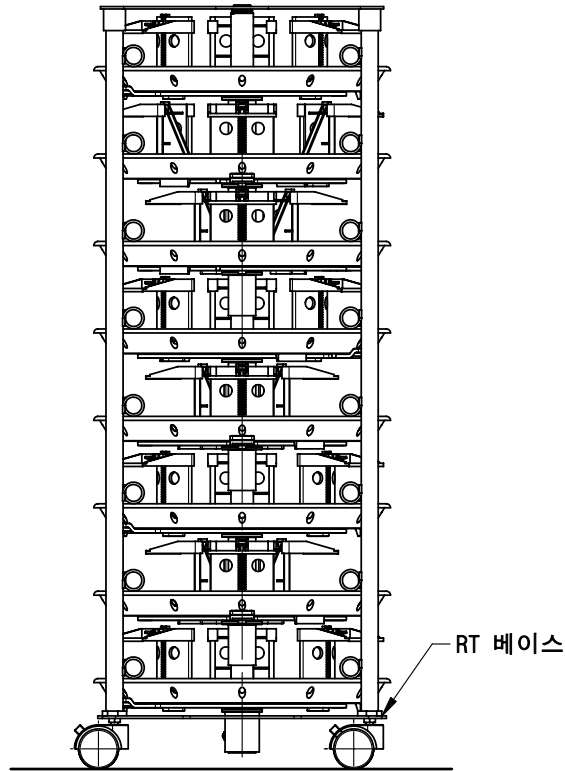
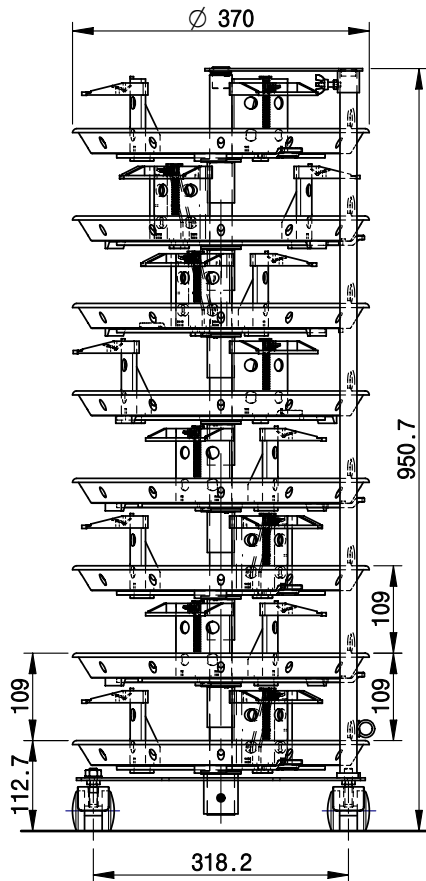
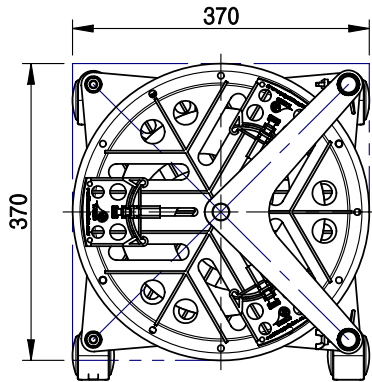
ITEM : SC8A-075

구 성

품 명	규 격	수 량	비 고
플 리 미	SA-075	8	
손 잡 이	8-075	1	
베 이 스	SC BASE	1	

사용 조건

타래 내경	타래 외경	타래 높이	타래 중량
∅ 120~∅ 225	∅ 320	75mm	15 Kg/단



품 번	품 명	재 량	수 량	비 고
프로젝트	플 리 미 - 탁 주		품 명	
납 품 처			파 일 명	SC8A-075
도 번	SC8A-075		제 작 번 호	
작 성 일 자	2002.11.22	제 도	설 계	검 도
척 도				검 도
투 상 법				승 인

영기 플리미 Young-Gi Moving System