

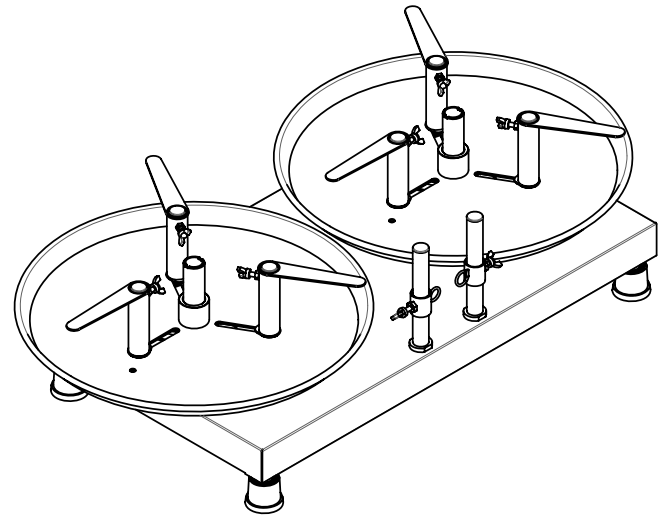
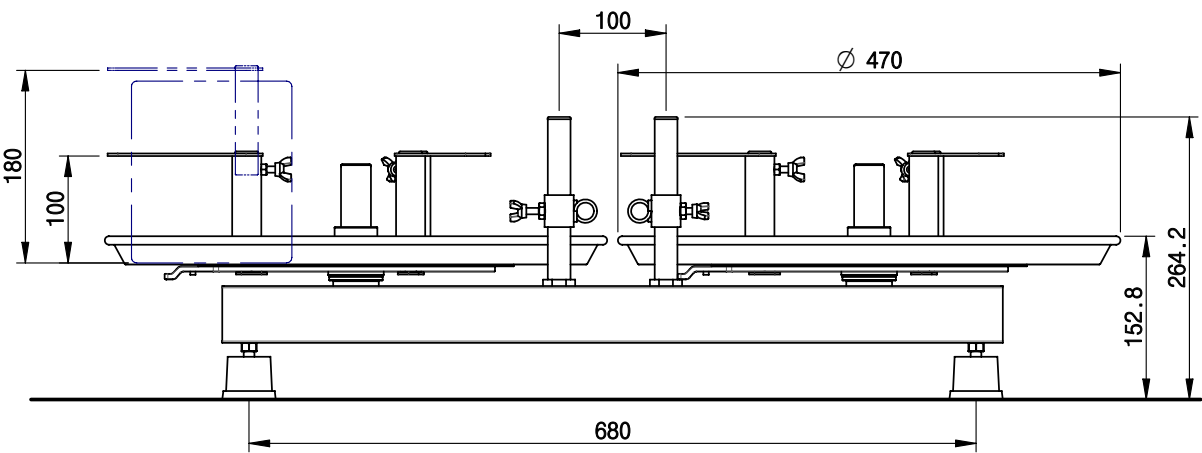
ITEM : RT2A-150H

구 성

품 명	규 격	수 량	비 고
폴 리 미	RTA420-S	2	
베 이 스	RT2A-B	1	

사 용 조 건

타래 내경	타래 외경	타래 높이	타래 중량
Φ 120~Φ 225	Φ 420	100~180 mm	20 Kg/단



품 번	품 명	재 질	수 량	비 고
프로젝트	CABLE UNBINDER	품 명	ASS'Y DWG'	
납 품 처		파 일 명	RT2A-150H	
도 번	RT2A-420S	제 작 번 호		
순 번	변 경 사 항	변 경 일 자	담 당	승 인
	작 성 일 자	2008.04.27	제 도	설 계
	검 도	검 도	검 도	승 인
	책 도			
	투 상 법			

영기플리미 Young-Gi Moving System