



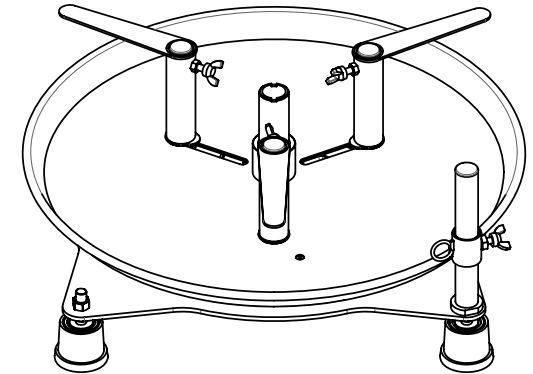
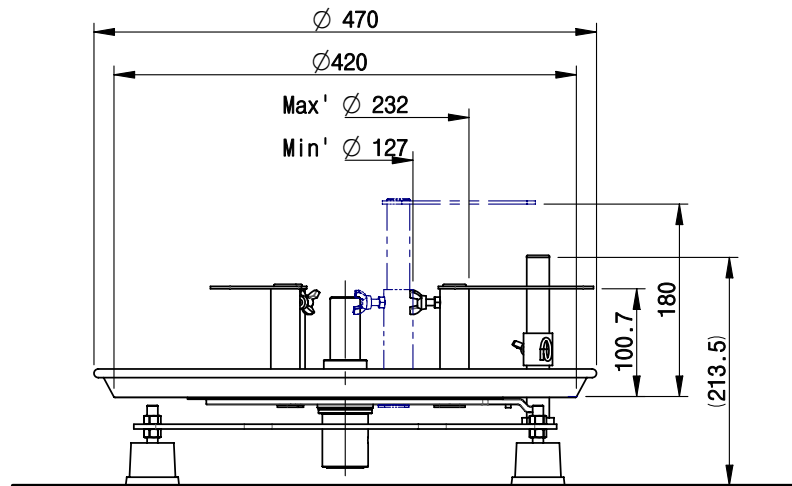
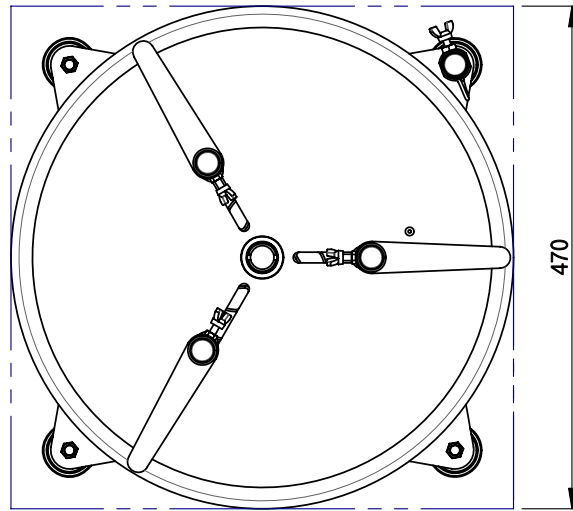
ITEM : RT1A-420S

구 성

품 명	규 격	수 량	비 고
폴 리 미	RTA420-S	1	
베 이 스	RT1A-B	1	

사 용 조 건

타래 내경	타래 외경	타래 높이	타래 중량
∅ 120~∅ 225	∅ 420	100~180 mm	20 Kg/단



품 번	품 명	재 질	수 량	비 고
프로젝트	CABLE UNBINDER	품 명		ASS'Y DWG'
납 품 처	STANDARD	파 일 명		RT1A420S
도 번	RT1A-420S	제 작 번 호		
순번	변 경 사 항	변 경 일 자	담 당	승 인
	작 성 일 자	2006.11.27	제 도	설 계
	검 도		검 도	승 인
	척 도			
	투 상 법			

영 기 풀 리 미 Young-Gi Moving System