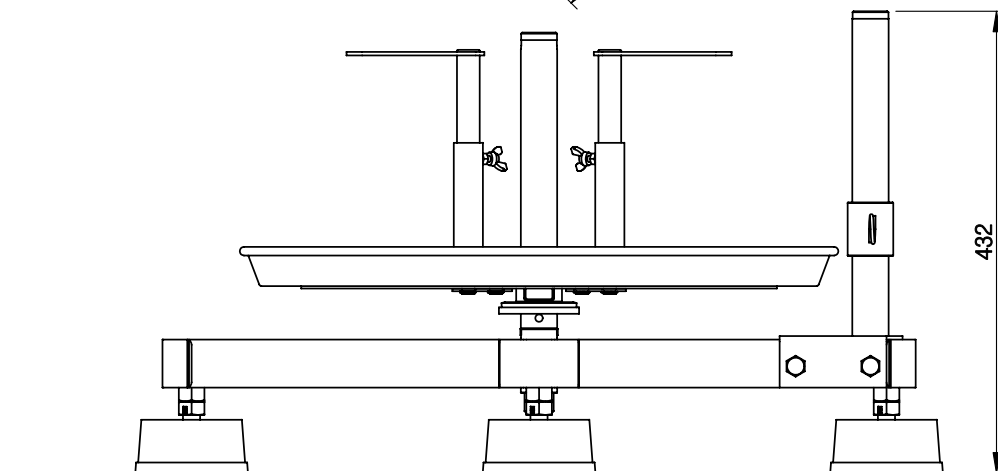


## ITEM : RM1A-520

사용 조건

타래 내경	타래 외경	타래 높이	타래 중량
Φ180~Φ300	Φ520	120~220mm	25 Kg/단



프로젝트	RM-STANDARD	품명	조립도
납품처	STANDARD	파일명	RM1A-520
도번	RM1A-520	제작번호	
작성일자	2007.05.22	제도	설계
척도	1 : 7	검도	검도
투상법	☉	검도	검도

영기풀리미 Young-Gi Pulimi